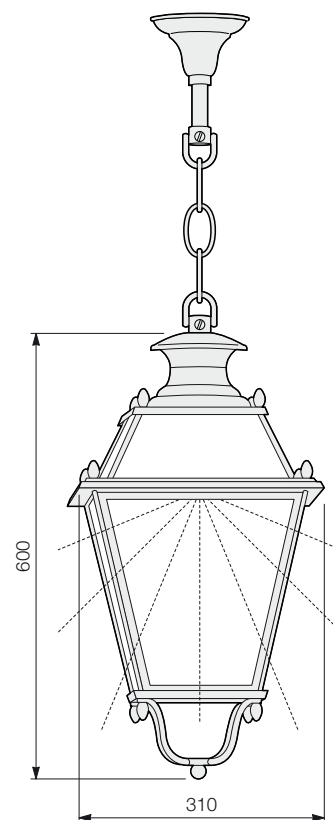




## Ducale sc LED a Catena

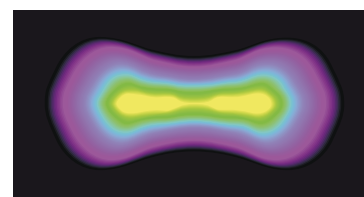
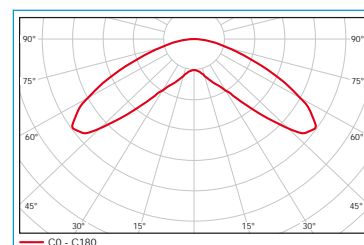


<b>Modello:</b>	<b>Lanterna DUCALE LED a Catena</b>
<b>Codice:</b>	<b>I 005/LED SC "A"</b>
<b>Tipologia:</b>	Apparecchio fisso per uso generale EN 60598-2-1 Per portici ed androni non esposti a pioggia e gocciolamento
<b>Versioni:</b>	<b>SC</b> (con catena in fusione di ottone e rosone in lastra di rame tornita)
<b>Materiale:</b>	Fusione di ottone con particolari in lastra di rame
<b>Finitura:</b>	Ottone e rame bruniti
<b>Cristalli temperati:</b>	Trasparenti spessore 5mm
<b>Dimensioni:</b>	315x315x600 +catena 400mm
<b>Note:</b>	Viteria in acciaio inox
<b>Peso:</b>	13,5 kg
<b>Esposiz. al vento:</b>	0,12 m <sup>2</sup>

<b>Cablaggi e Potenze:</b>	12x4W LED - 59W totale. Equivalente ~100W ioduri metallici
<b>Alimentazione:</b>	Reattore elettronico, da 180 a 250 VAC in classe II con PFC attivo, con riduzione automatica della potenza di emissione in caso di sovraccarico e possibilità di dimmeraggio (variazione programmata della potenza durante il periodo di accensione)
<b>Ottiche LED:</b>	Nano ottiche asimmetriche
<b>Temperatura colore:</b>	4500° K, altri valori a richiesta
<b>Grado protezione:</b>	IP40 (vano cablaggio), IP65 (vano ottico)
<b>Schermo ottiche:</b>	In policarbonato con guarnizione siliconica
<b>Collegamento:</b>	Doppio sezionatore manuale per alimentazione/ottica (inclusi)
<b>Conformità:</b>	EN 60598-1, EN 60598-2-3 (prescrizioni generali e di sicurezza) EN 55015, 61000-3-2, 61000-3-3, 61547 (compatibilità elettromagnetica) EN 60825-1 (norme sicurezza sistemi laser)



**Modelli alternativi:** I 005 SC con riflettore rotosimmetrico e cablaggi SAP/JM

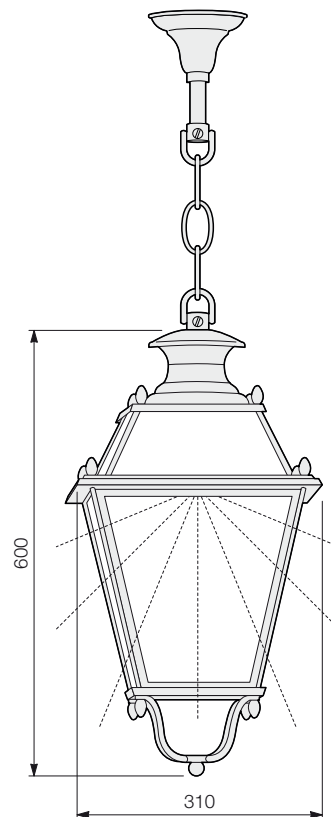


Ottica tipo "A"

Type "A" optic



## Ducale sc LED a Catena

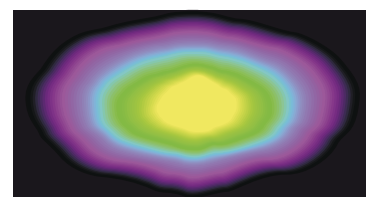
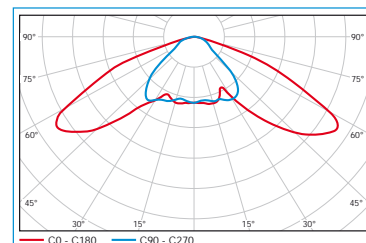


<b>Modello:</b>	<b>Lanterna DUCALE LED a Catena</b>
<b>Codice:</b>	<b>I 005/LED SC "B"</b>
<b>Tipologia:</b>	Apparecchio fisso per uso generale EN 60598-2-1 Per portici ed androni non esposti a pioggia e gocciolamento
<b>Versioni:</b>	<b>SC</b> (con catena in fusione di ottone e rosone in lastra di rame tornita)
<b>Materiale:</b>	Fusione di ottone con particolari in lastra di rame
<b>Finitura:</b>	Ottone e rame bruniti
<b>Cristalli temperati:</b>	Trasparenti spessore 5mm
<b>Dimensioni:</b>	315x315x600 +catena 400mm
<b>Note:</b>	Viteria in acciaio inox
<b>Peso:</b>	13,5 kg
<b>Esposiz. al vento:</b>	0,12 m <sup>2</sup>

<b>Cablaggi e Potenze:</b>	20x1W LED - 25W totale. Equivalente ~50W ioduri metallici 40x1W LED - 46W totale. Equivalente ~100W ioduri metallici
<b>Alimentazione:</b>	Reattore elettronico, da 180 a 250 VAC in classe II con PFC attivo, con riduzione automatica della potenza di emissione in caso di sovraccarico e possibilità di dimmeraggio (variazione programmata della potenza durante il periodo di accensione)
<b>Ottiche LED:</b>	Asimmetriche
<b>Temperatura colore:</b>	4500° K, altri valori a richiesta
<b>Grado protezione:</b>	IP40 (vano cablaggio), IP65 (vano ottico)
<b>Schermo ottiche:</b>	In cristallo temperato con guarnizione siliconica
<b>Collegamento:</b>	Doppio sezionatore manuale per alimentazione/optica (inclusi)
<b>Conformità:</b>	EN 60598-1, EN 60598-2-1 (prescrizioni generali e di sicurezza) EN 55015, 61000-3-2, 61000-3-3, 61547 (compatibilità elettromagnetica) EN 60825-1 (norme sicurezza sistemi laser)



**Modelli alternativi:** I 005 SC con riflettore rotosimmetrico e cablaggi SAP/JM

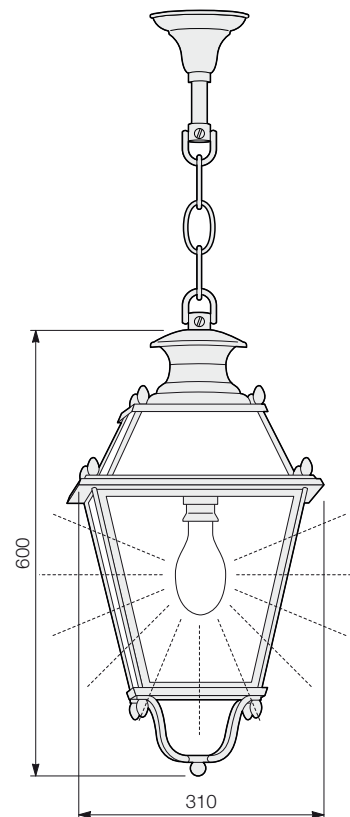


Ottica tipo "B"





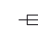
Type "B" optic



## Ducale sc a Catena



<b>Modello:</b>	<b>Lanterna DUCALE a Catena</b>
<b>Codice:</b>	<b>I 005 SC</b>
<b>Tipologia:</b>	Apparecchio fisso per uso generale EN 60598-2-1 Per portici ed androni non esposti a pioggia e gocciolamento
<b>Versioni:</b>	<b>SC</b> (con catena in fusione di ottone e rosone in lastra di rame tornita)
<b>Materiale:</b>	Fusione di ottone con particolari in lastra di rame
<b>Finitura:</b>	Ottone e rame bruniti
<b>Cristalli temperati:</b>	Trasparenti spessore 5mm – a richiesta smerigliati sp. 4mm
<b>Dimensioni:</b>	315x315x600 +catena 400mm
<b>Note:</b>	Viteria in acciaio inox
<b>Peso:</b>	13,5 kg
<b>Esposiz. al vento:</b>	0,12 m <sup>2</sup>

<b>Cablaggi e Potenze:</b>	Ioduri Metallici ME 70W / ME 100W (E/27) Sodio Alta Pressione SE 70W (E/27) – SE 100W (E/40)
<b>Alimentazione:</b>	Reattore integrato 230V/50Hz con protezione termica e fusibile 6,3A
<b>Ottica:</b>	Rotosimmetrica, con riflettore in alluminio brillantato e anodizzato
<b>Portalampada:</b>	In ceramica
<b>Isolamento:</b>	Classe II
<b>Grado Protezione:</b>	IP40 (vano cablaggio) IP43 (vano lampada)
<b>Collegamento:</b>	Doppio sezionatore manuale per alimentazione/lampada (inclusi)
<b>Conformità:</b>	EN 60598-1, EN 60598-2-1 (prescrizioni generali e di sicurezza) EN 55015, 61000-3-2, 61000-3-3, 61547 (compatibilità elettromagnetica)
	    

<b>Modelli alternativi:</b>	I 005 SC PLC non cablata, con portalampada ceramico E/27 I 005 LED SC a LED con ottiche asimmetriche
-----------------------------	---