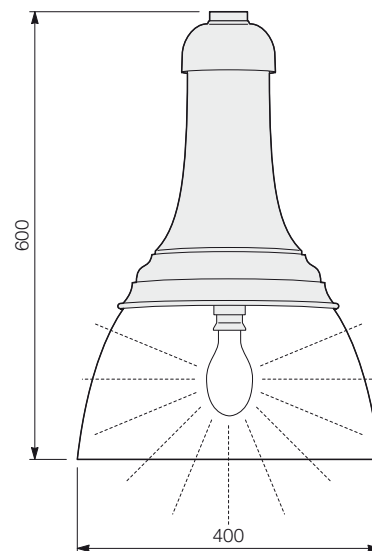




Campana con gonnella

BP



Modello:	CAMPANA con gonnella
Codice:	I 019
Tipologia:	Apparecchio per illuminazione stradale EN 60598-2-3
Versioni:	BP (montaggio a sospensione su bracciali o mensole BP)
Materiale:	Lastra di rame tornita e brunita
Finitura:	Rame brunito e verniciato trasparente
Schermo:	In metacrilato opale
Dimensioni:	Ø400x600
Note:	Viteria in acciaio inox
Peso:	5,5 kg
Esposiz. al vento:	0,11 m ²
Cablaggi e Potenze:	Ioduri Metallici ME 70W / ME 100W / ME 150W (E/27) Sodio Alta Pressione SE 70W (E/27) – SE 100W / SE 150W (E/40)
Alimentazione:	Reattore integrato 230V/50Hz con protezione termica e fusibile 6,3A
Ottica:	Rotosimmetrica, con riflettore in alluminio brillantato e anodizzato
Portalampada:	In ceramica
Isolamento:	Classe II
Grado Protezione:	IP54 (vano cablaggio) IP43 (vano lampada)
Collegamento:	Doppio sezionatore manuale per alimentazione/lampada (inclusi)
Conformità:	EN 60598-1, EN 60598-2-3 (prescrizioni generali e di sicurezza) EN 55015, 61000-3-2, 61000-3-3, 61547 (compatibilità elettromagnetica)
	