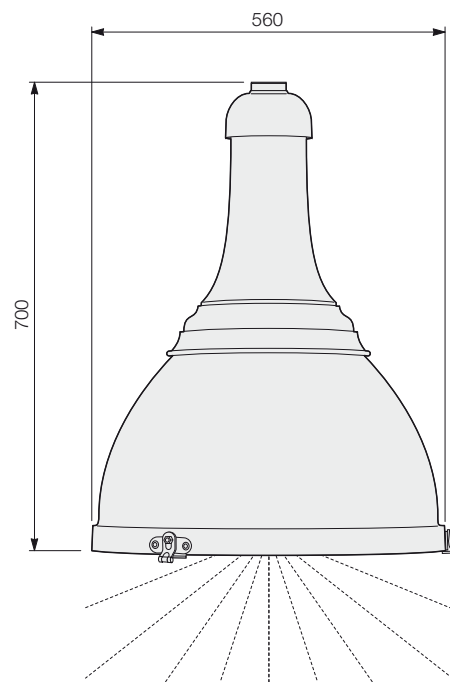




Garda 500 Cut-Off

BP



Modello:	GARDA 500 Cut-Off
Codice:	I 170
Tipologia:	Apparecchio per illuminazione stradale EN 60598-2-3 Con ottiche asimmetriche (assenza di dispersione della luce verso l'alto e maggior rendimento, nel rispetto delle normative per il risparmio energetico e la riduzione dell'inquinamento luminoso)
Versioni:	BP (montaggio a sospensione su bracciali o mensole BP)
Materiale:	Lastra di rame tornita e brunita
Finitura:	Rame brunito e verniciato trasparente
Dimensioni:	Ø560x700
Note:	Viteria in acciaio inox
Peso:	15 kg
Esposiz. al vento:	0,24 m ²

Cablaggi e Potenze:	Ioduri Metallici ME 70W / ME 100W / ME 150W (E27) Sodio Alta Pressione ST 70W (E/27) – ST 100W / ST 150W (E/40)
Alimentazione:	Reattore integrato 230V/50Hz con protezione termica e fusibile 6,3A
Ottica:	Asimmetrica, con riflettore in alluminio brillantato e anodizzato Schermo piano in cristallo temperato con guarnizione siliconica.
Portalampada:	In ceramica
Isolamento:	Classe II
Grado Protezione:	IP54
Collegamento:	Doppio sezionatore manuale per alimentazione/lampada (inclusi)
Conformità:	EN 60598-1, EN 60598-2-3 (prescrizioni generali e di sicurezza) EN 55015, 61000-3-2, 61000-3-3, 61547 (compatibilità elettromagnetica)



Modelli alternativi:	I 170 LED a LED con ottiche asimmetriche I 160 con riflettore rotosimmetrico e cablaggi SAP/JM
-----------------------------	---------------------------------------------------------------------------------------------------